

INTERNET SZOLGÁLTATÁSOK A TANÁRKÉPZÉSBEN

Baján Ferenc <bferi@vahur.bdtf.hu>
Berzsenyi Dániel Tanárképző Főiskola

Internet Services in teacher's training

The computer network of the Berzsenyi College was planned and construct at the end of the '80 years. X.25 connection in 1989, TCP/IP over X.25 in 1992, TCP/IP over leased line in 1995. In 1996 the complete network structure was rebuilt.

The services in the Berzsenyi College Computer Network are the follows:

- Telnet to access the databases built in the College:

- library databases
- linguistics
- botanics and others

- Electronic mail

- Gopher and WWW

Topics: Informations about the College, Szombathely and Vas County

A BDTF-en a nyolcvanas évek végén még alig egy-két PC volt. Az épületet azonban mégis kábelek járták át: a videolánc hálózata, mely lehetővé tette a videofelvételek központi bejátszását a médiatárból bármelyik tanterembe, a tanárképző főiskolák közti munkamegosztásban a BDTF ugyanis a videogyártást kapta feladatul. 1989-ben merült fel először az az ötlet, hogy ezt a rendszert számítógépvezérlésű képlemezjátszókkal egészítsék ki, lehetőséget teremtve az interaktív videózásra. Ekkor jelent meg először a hálózatépítés igénye. A terveket a videostúdió vezetője irányította.

A rendelkezésre álló hardver erre a célra nem volt megfelelő. Anyagi megfontolásból ugyanis első lépésben egy csillag topológiájú ArcNET hálózat épült ki, amelynek már az átviteli sávszélessége sem teszi lehetővé videojel továbbítását. Az alkalmazott számítógéppark egy NOVELL-szerverként üzemelő 386-osból, két 286-osból és két XT-ből állt. A tervek és a lehetőségek ellentmondása koncepcióváltást tett szükségessé, ami azután személyi változásokhoz is vezetett: megalakult az Informatikai Központ, egyelőre egy fővel. Az ő feladata lett az új hálózat megterveztetése és kiviteleztetése. Ekkor háttérbe szorult az interaktív video, s az ArcNET helyett - a COCOM-korlátozások enyhülésével - egy modernebb Ethernet hálózat kialakítására került sor.

Célunk az volt, hogy minden egység részére megteremtjük a hálózatra kapcsolódás lehetőségét. Így 1992-re a mai hálózat főbb vonalai elkészültek, és csak két ága maradt meg az eredeti ArcNET hálózatnak. Az épület a sín topológiájú hálózat kialakítását tette lehetővé: ez három repeaterre, illetve a D épületben két repeaterre és az ezeket összekötő optikai kábelre támaszkodik. A hálózat többi részén vékony Ethernet kábeleket alkalmaztunk BNC csatlakozókkal.

Az elkészült hálózat gyenge pontjai jelenleg a következők:

1. A repeaterek: ma már elavultnak számító, nem menedzselhető eszközök.

2. Egyes ágak túl hosszúak. Az Ethernet hálózat ágai a szakirodalom szerint nem lehetnek 180 m-nél hosszabbak, ezzel ellentétben nálunk - a helyi viszonyok miatt, kényszerűségből - van kb.230 m hosszú, működő ág is.

3. A hálózat egyes részei nem alkotnak egymástól függetlenül üzemeltethető alrendszereket, ezért egy-egy ág meghibásodása nagyobb hálózatrész működésképtelenségével járhat.

A főiskola 1991-ben kapott X.25 végpontot, amely kezdetben csak egy, a könyvtárba telepített önálló gépről volt elérhető, de gyorsan népszerűvé vált. 1992-ben került sor egy ComX gateway beszerelésére, s így a hálózatról bármelyik gépről elérhetővé váltak az X.25-ös szolgáltatások, amelyek közül legtöbbször a levelezést használták.

1992-ben adott be a Főiskola az IIF-hez egy pályázatot, számítástechnikai eszközök világbanki hitelből történő beszerzésére, adatbázis-szolgáltatás céljából. Ezen a pályázaton nyertünk egy SunSPARCStation 10 és két Sun SPARCClassic munkaállomást, három NCD X-terminált és egy Oracle adatbáziskezelőt. A pályázat beadásának hátterében egy, a városi közintézményekkel közösen kialakítandó városi hálózat terve volt, s ehhez szükség volt egy olyan központra, amely Nyugat-Magyarországon végez szolgáltató tevékenységet.

A tervet támogatta a városi és a megyei önkormányzat, a Vas Megyei Múzeumok Igazgatósága, a Vas Megyei Levéltár, a Markusovszky Kórház, a Nagy Lajos Gimnázium, és a Bolyai Ált. Iskola és Gimnázium. A főiskolán ekkor is épült már több olyan adatbázis, amely érdeklődésre tarthatott számot:

Erdélyi Magyar Szótörténeti Tár

Könyvtári adatbázisok:

HANG

VIDEO - a médiatár katalógusa

PCLIB - könyvtári katalógus

ANNA - a BDTF-en készült szakdolgozatok adatbázisa

URSULA - nemzetközi Uralisztikai Információs Rendszer

PannonFlora adattár

HERMUZ - múlt századi, századeleji herbáriumi lapok anyaga

SZOCLING - szociolingvisztikai adatok tára

GENTAR - a régióban fellelhető genetikai tartalékok, szaporítóanyagok tára

DINIT-FIX - biológiai nitrogénmegkötés adatbázisa

Naevia - a régió madárvonulási adatbázisa

Pókfauna - a régióhoz tartozó pókfajok lelőhely szerinti feldolgozása

Védett - a régió védett és ritka állatainak előfordulását dolgozza fel.

A Novell-hálózaton MicroISIS alatt jelenleg már 128 adatbázis elérhető.

A pályázaton nyert gépek installálása 1994 márciusában indult meg. Az X.25 gateway-t egy X.25 fölötti IP-t lehetővé tevő router-gateway-re cseréltük le, és Mbox-ot építettünk a rendszerbe, így az újonnan használható Internet-szolgáltatások mellett még megmaradtak az X.25-ön elérhető szolgáltatások. Ezzel együtt a főiskola erre alkalmas PC-ire telepítettük a PC-TCP szoftvert, ami a régebbi XT gépeknél esetenként bonyodalmakkal járt, mert a régi 8 bites kártyákhoz nem minden esetben tudtunk packet drivert szerezni.

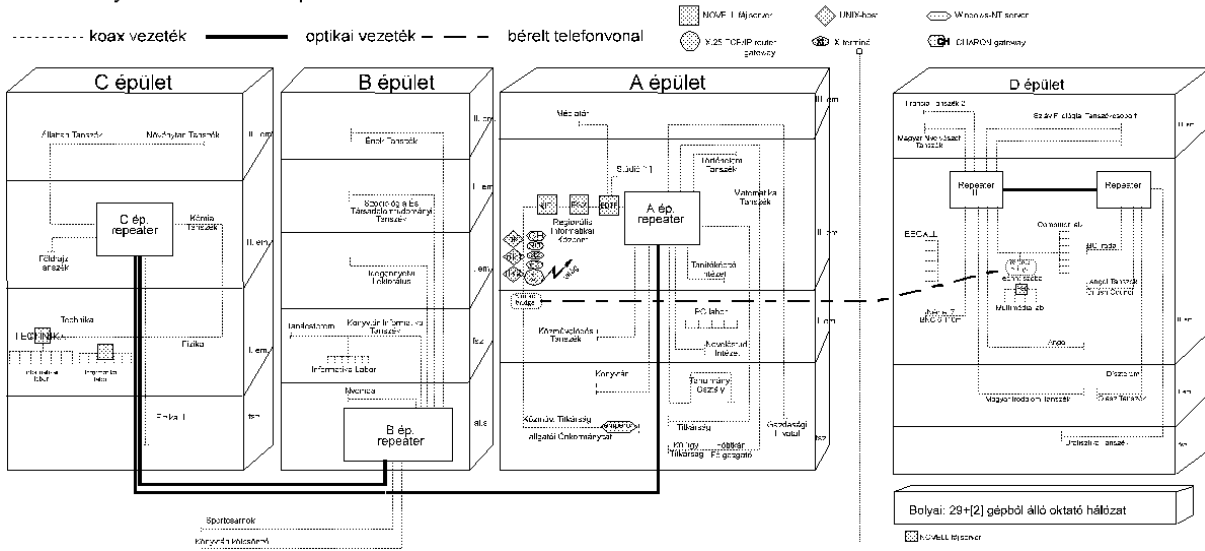
Nyáron került sor az SMTP levelezés beindítására. Ez azért is volt fontos, mert addig a D épület telefonvonalon budapesti távhívással folytatott ELLA-levelezést. Belső levelezésre eddig is a Pegasus Mail rendszert használtuk, s ezt egészítettük ki az A-B-C épületek Novell hálózatán egy Charon gateway-jel, a D épületben pedig egy Waffle gateway-jel. A levélforgalom alig fél év alatt elérte a havi 8-12 ezer darabot.

1994 őszén a Könyvtár-Informatika Tanszék egy sikeres Tempus-pályázat segítségével önálló Novell-szervert és egy hallgatói labort épített ki. Így a főiskolai hálózat Novell-szervereinek száma ötre emelkedett:

- a BDTF, 386, 4MB RAM, 300 MB harddisk. Az eredeti ArcNET hálózat jelentőségének csökkenésével szerepe mára a meglévő néhány ARCNet kártyás gép összekötése az FS2 serverrel, és az új felvételi rendszerben a napi mentések. Novell 2.20, 50 user.
- az FS2, EverexStep 486, 8MB RAM, 2x600 MB harddisk, ez a fő szerver a hálózatnak. Novell 2.20, 50 user. A felhasználók tényleges száma összesen 180 körül van, növekvő. Cseréje folyamatban van, 250 useres 4.1-es Novellre.
- a KIT, a Könyvtár-Informatika Tanszék szervere. Zenith 486DX2, 32 MB RAM, 2 GB harddisk, dupla seb. CD-ROM olvasó, Novell 3.12, 100 user. A userek száma 50 körül.
- az FSD, a D-épület szervere, 486DX2, 16 MB RAM, 2 GB harddisk, két dupla seb. CD-ROM olvasó, Novell 3.11, 100 user.
Ezeket a servereket az Informatikai Központ munkatársai felügyelik.
- a Technika tanszék üzemelteti az ötödik szervert, amely kizárólag oktatási célokat szolgál. 386, 4 MB RAM, 80 MB harddisk.

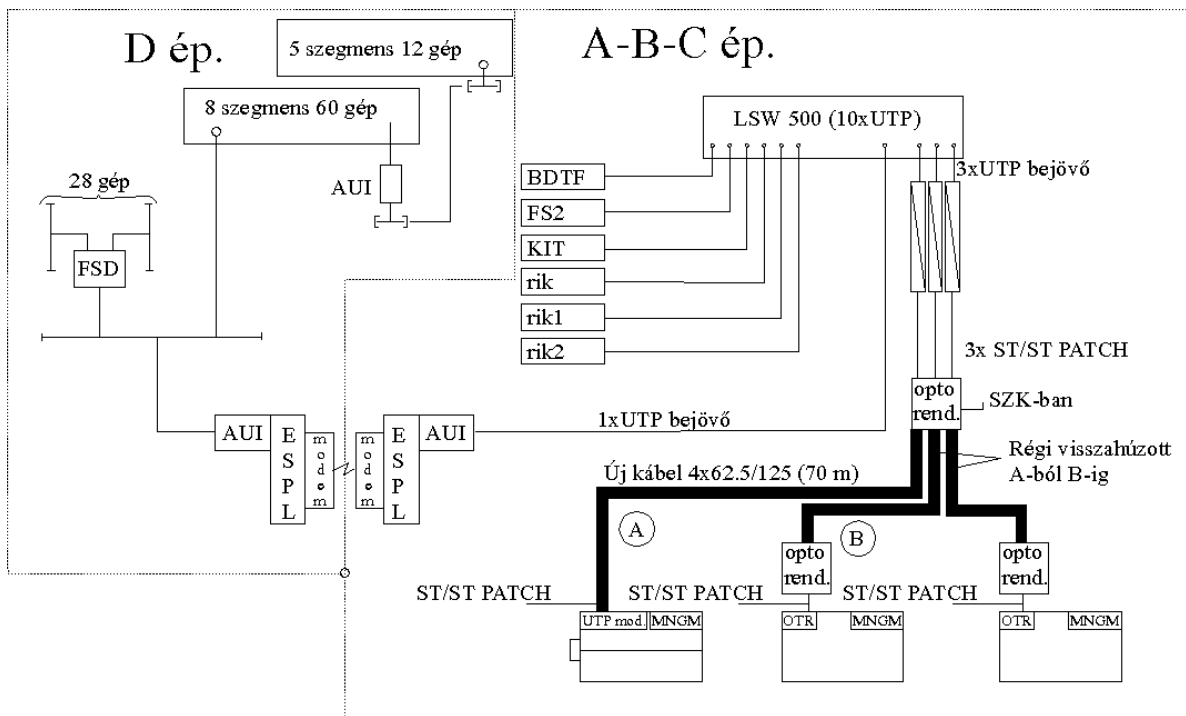
Hálózatunk vázlatos felépítését a következő ábra mutatja:

A Berzsényi Dániel Tanárképző Főiskola informatikai hálózata

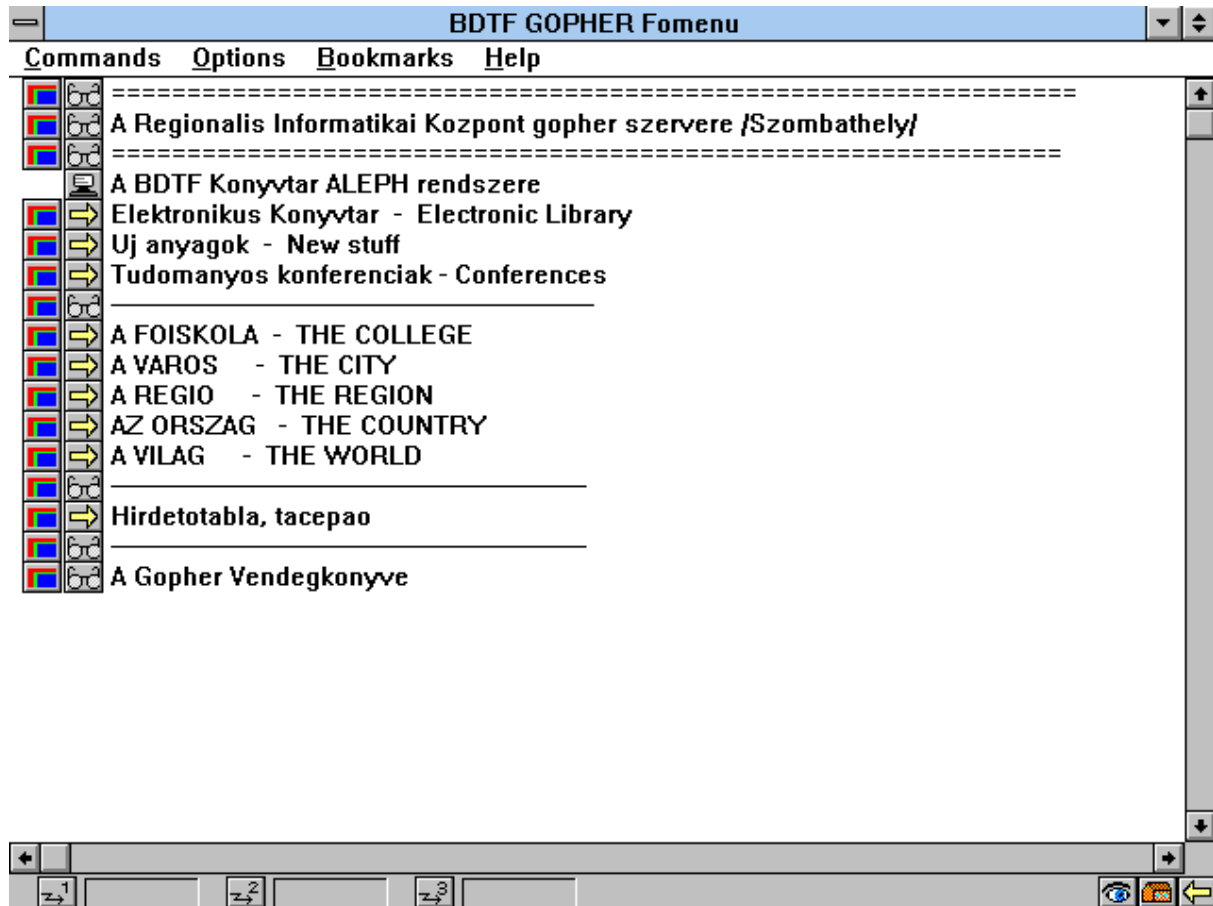


A géppark heterogén, az új Pentiumok, 486DX2-esek mellett még mindig vannak 6-7 éves XT számítógépek is. A "szegény ember vízzel főz" elv alapján gyakran kell a fejlesztést úgy megoldani, hogy ahol a meglévő gép helyett jobbat vásárolnak, a régit más egység kapja meg, ezért maradtak használatban régi XT gépek.

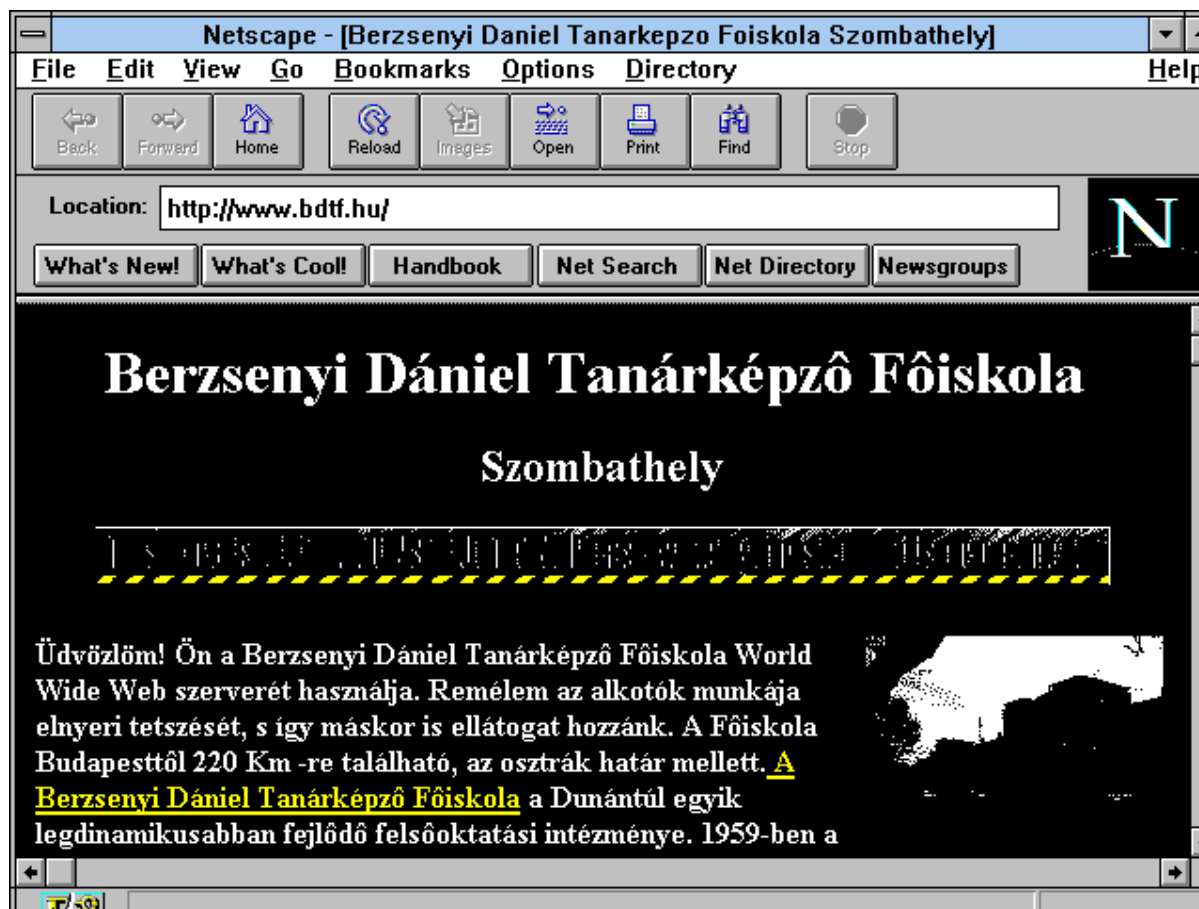
Jelenleg a hálózat ésszerűsítésén, átszervezésén dolgozunk. Bízunk abban, hogy a következő ábrán szemléltetett felépítés a céloknak megfelelőbb, és főleg üzembiztosabb lesz:



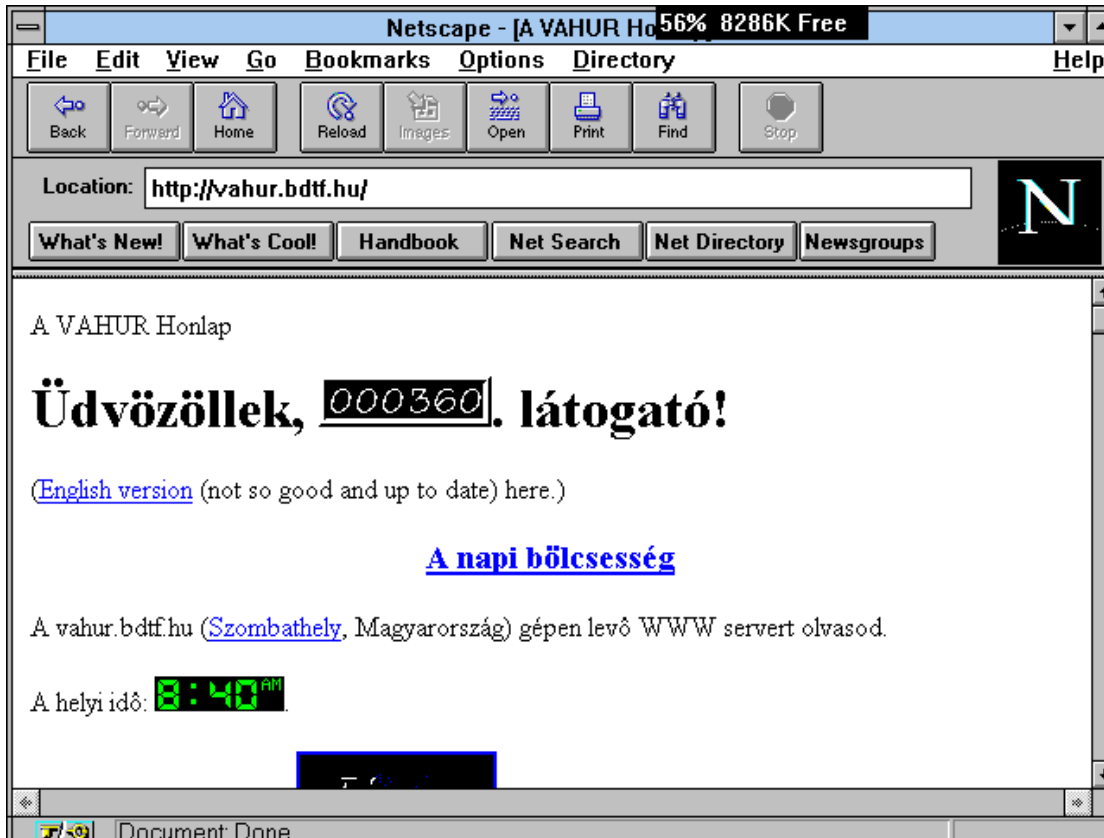
A Novell hálózaton korábban is működtettünk elektronikus faliújságot, az egyszerűség kedvéért egy NG-adatbázis formájában. A közben beindult UNIX-rendszer azonban alkalmas volt arra is, hogy gophert telepítsünk rá. Erre 1995. márciusában került sor.



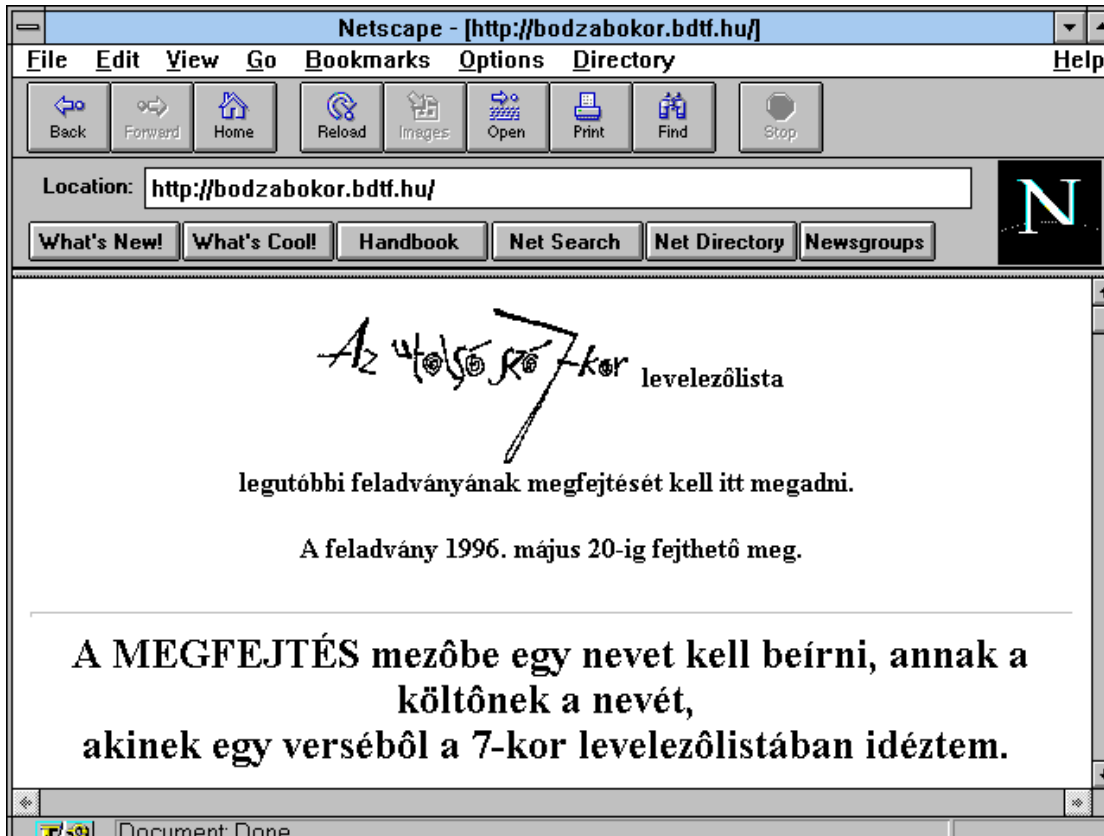
Célunk ezzel elsősorban a főiskolai, de távlatilag a városi és regionális információáramlás elősegítése. A gopherben több mint 6 MB saját szerkesztésű anyag van, amely kiterjed a főiskolai élet ismertetésétől kezdve az elektronikus újságokig, a szombathelyi vonatmenetrendig mindenre, ami egy pedagógiai főiskolán közérdeklődésre tarthat számot. Külön pontban biztosítunk helyet az oktatóknak tudományos cikkek elektronikus közzétételére. Magyarországon a Főiskola gophere a 22. volt időrendben.



Az 1995. őszén megkapott 64 kilobites vonalunk beüzemelése után jelentettük be WWW-honlapunkat, amely már előzetesen elkészült. Ezen intézményünk, régióink híreit, érdekességeit szándékoztunk rendszeresen közzétenni. A látogatók innen értesülhetnek a főiskolán folyó rendezvényekről is. WWW-szolgáltatásunk létrehozásában kihasználtuk a központi server mellett más gépeinket, így Linux:



illetve Win95 alatt is készül WWW-lap.



Szintén 1995. őszén - novemberben - IIF támogatással végre összeköthettük a főiskola két, egymástól kb. 1,5 km-re levő épülettömbjét, így a D épületből is közvetlenül elérhetővé váltak az Internet szolgáltatásai és a Waffle gateway-t is lecserélhettük Mercuryra. A kapcsolatot jelenleg 128 kbit/s sebességű bérelt telefonvonallal tartjuk, amely a későbbiekben 2 Mbit/s sebességre lesz cserélve.

Jelenleg három elektronikus vitafórumot tartunk fenn:

az Ani-Motion: számítógépes animációs vitafórum

az ESZTII-L: Számítástechnika És Internet Az Iskolákban levelezőlista

az Utolsó szó 7kor irodalmi levelezőlista.

Valamennyinek kezelőszoftvere a Mercury. Az ESZTII-L és a 7kor archívuma elérhető WWW-n is.

Új szolgáltatásként a város és a környék iskolái számára lehetővé tettük UUCP- felületen az elektronikus levelezést. További terveink közt szerepel a város közintézményeinek hálózatba kötése, és a már említett városi hálózat létrehozása.

Áprilistól kezdve tudunk PPP-protokollal soros vonali IP-szolgáltatást nyújtani, és felhasználóinknak lehetővé tettük a POP3 levelezés használatát is. Jelenleg a következő intézmények élnek ezekkel a lehetőségekkel:

Jurisics Gimnázium, Kőszeg

Vörösmarty Gimnázium, Szentgotthárd

Bolyai Gimnázium És Ált. Iskola, Szombathely

Somogyi Béla Ált. Iskola, Körmend

Ált. Iskola, Egyházashollós

Az utóbbi évek gazdasági-társadalmi változásainak hatása a könyvtárakat sem kerülte el. A könyvtári munka átalakulóban van: az őrző könyvtár modelljétől a szolgáltató könyvtár felé vezet az út. Ez a jelenség és a szűkös gazdasági helyzet a könyvtárakat a munka automatizálására ösztönzi. A kilencvenes években a COCOM-lista felszabadításával nyílt lehetőség az integrált könyvtári rendszerek alkalmazására.

1994-ben az OMF B Mecenatúra-pályázatának keretében vásárolta meg a főiskola az izraeli ALEPH-rendszert. Ezt a következők indokolták:

- egyre nőtt az állomány, ezen belül viszont csökkent a központilag feldolgozott kiadványok megvétele.
- egyre jobban széttagolódott a könyvtár a főiskola épületein belül.
- a könyvtárosok létszáma nem változott.
- az olvasók könyvtárhasználati szokásaiba is egyre jobban beépült a számítógépes adatbázisok használata.
- a főiskolán könyvtár-informatika szakos hallgatók képzése is folyik, s indokolt, hogy a lehetőségekhez mérten a legkorszerűbb módszerekkel és technikával találkozzanak a könyvtárban.

A kiválasztás szempontjai közt a következők szerepeltek:

- Pénzügyileg elérhetővé vált a rendszer egy limitált változata.
- Meglevő PC-inket terminálként tudjuk használni.
- Más könyvtárak tapasztalatainak átvétele
- Együttműködési lehetőségek más könyvtárakkal és a főiskola informatikai hálózatával.

Magyarországon 1994-ben 27 könyvtár tulajdonosa az ALEPH integrált rendszernek, ezek közt főiskolánk a hatodik. A rendszert 1994. májusában installálták, augusztusban és 1995. márciusában verzióváltásra került sor.

Az ALEPH-rendszerben a következő adatbázisokat szolgáltatta a főiskola:

- BDT a könyvek 1991-től
- PUBL az oktatók publikációi
- PERIOD a könyvtár folyóiratai
- SZAKD szakdolgozatok 1990-től
- FINN finnugor bibliográfia
- EMH erdélyi történeti-öko lógiai adatbázis
- NITFIX biológiai nitrogénkötés
- AMED Lencsés György Ars Medica c. műve
- BMED magyar történeti orvosbotanikai adatbázis (Beythe András)

Feltöltés alatt áll a CMED es a GENRE adatbázis.

Az ALEPH-rendszer moduljai közül a következők működnek:

- OPAC: nyilvános olvasói katalógus
- Katalogizálás
- Állománygyarapítás
- Karbantartás
- Részben működik a Kölcsönzési modul, mert a vonalkódos kölcsönzésnek nincsenek meg a feltételei
- Tesztelés alatt áll a Folyóiratok nyilvántartása

Más könyvtárakhoz hasonlóan nálunk is fokozatosan kerül sor az egyes modulok bevezetésére. A sorrendet elsősorban a technikai feltételek szabják meg, de erős a személyi feltételek hatása is, hiszen könyvtárunk nincs abban a helyzetben, hogy külön személyt illetve csoportot foglalkoztasson erre a célra.

Befejezésül az Informatikai Központ személyi feltételeiről csak annyit: a 200 feletti géppark, a Novell-hálózat, a UNIX-rendszer, a levelezés, WWW és a gopher felügyeletét, szerkesztését mindössze öt fős csoport végzi.