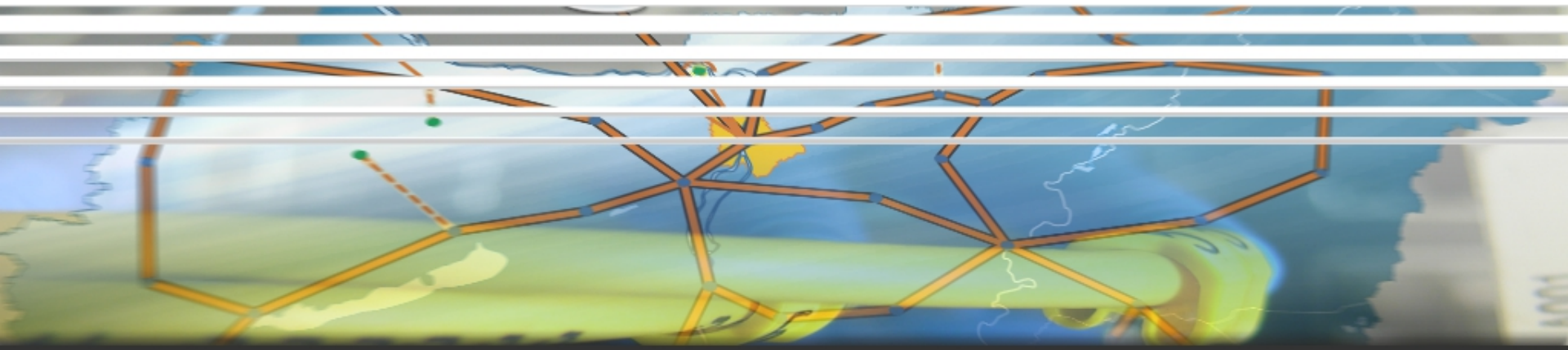


HPC (szuperszámítógép) tutorial



2014. Április 22.

Pécs, Networkshop 2014

Röczei Gábor
Hornos Tamás
szuper@niif.hu



Főbb témák

I.

- Szuperszámítógépek a tudományok szolgálatában
- A HPC helyzete Magyarországon
- Szuperszámítógép klaszterek: Debrecen, Szeged, Budapest
- Távoli vizualizáció: VirtualGL, TurboVNC
- A Pécsi SMP szuperszámítógép (a szünet ideje alatt vezetett túra)

II.

- Feladat ütemezők: SLURM, Sun Grid Engine
- Scalasca párhuzamos profiler
- Párhuzamosítási programozási technikák: MPI, OpenMP
- GPU erőforrások
- Grid a HPC-ben: ARC köztesréteg
- PRACE: Európai HPC-s együttműködés

Szuperszámítógépek a tudományok szolgálatában

<http://prezi.com/w-mqarjrwvr2/szuperszamitogepek-a-tudomanyok-szolgalataban>

A HPC helyzete Magyarországon

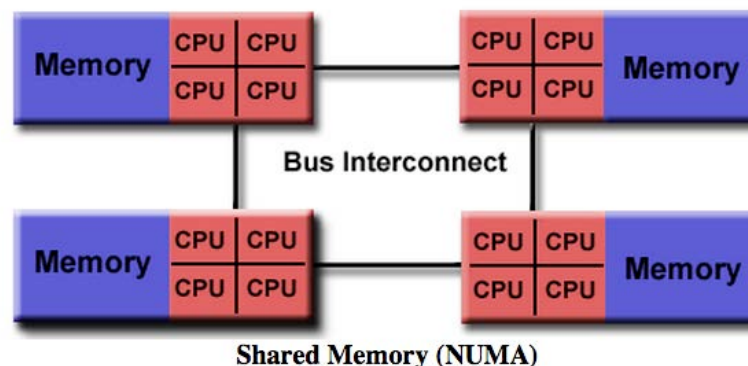
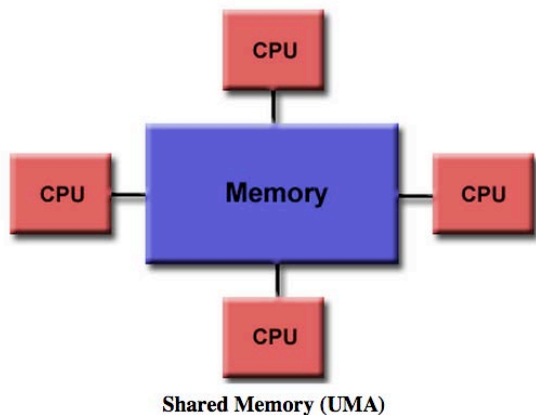
<http://prezi.com/5xpmabacayop/szuperszamitogep-tutorial>

Távoli vizualizáció: VirtualGL, TurboVNC

<http://prezi.com/lwy9ckrqoaur/niifi-vizualizacios-infrastrukturajanak-elerese/>

A Pécsi SMP szuperszámítógép

https://wiki.niif.hu/index.php?title=NIIF_szupersz%C3%A1m%C3%ADt%C3%B3g%C3%A9pek_haszn%C3%A1lata#SGI_UV_P.C3.A9cs





Szünet

SLURM ütemező

Sun Grid Engine ütemező

<http://prezi.com/fsjc5rh6ccxw/open-grid-scheduler-es-ami-mogottevan/>

Scalasca párhuzamos profiler

GPU erőforrások



ARC grid köztesréteg

http://prezi.com/_aymnandic6q/arc-grid-koztesreteg-a-gyakorlatban

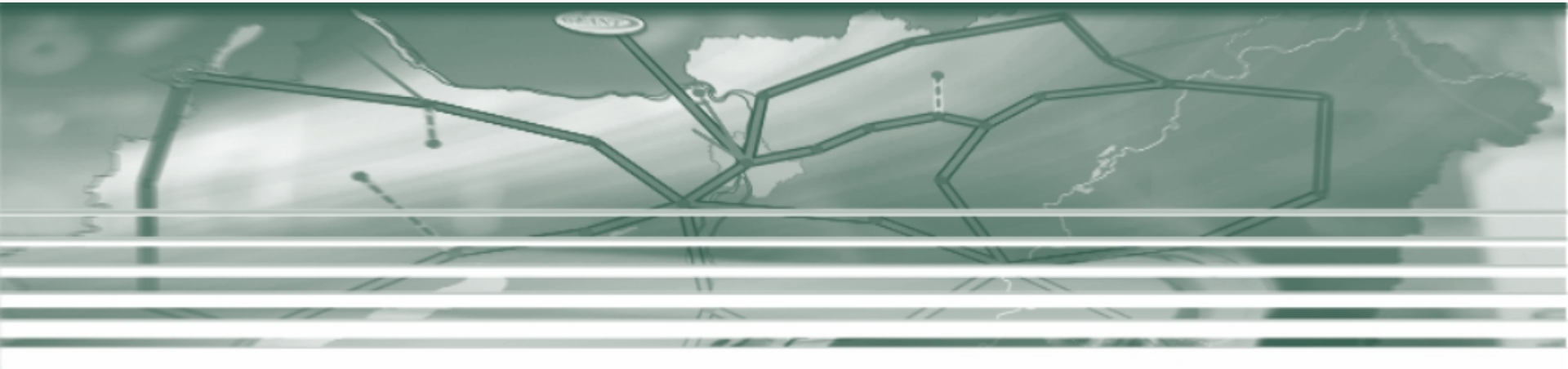
Intel matematikai könyvtár használata

<https://software.intel.com/en-us/articles/intel-mkl-link-line-advisor>

PRACE: Európai HPC-s együttműködés

<http://prezi.com/gsbacmaravht/a-prace-projekt/>

Köszönjük a figyelmet!



Rőczei Gábor
Hornos Tamás

szuper@niif.hu