

Radware terhelés-megosztási megoldások a gyakorlatban

Networkshop 2014

2014. április 24.

Palotás Gábor

vezető hálózati mérnök, CCIE #3714

SCI-NetWork

Távközlési és Hálózatintegrációs zRt. ■ 1142 Budapest, Erzsébet királyné útja 125. ■ telefon: 06 1 467-7030

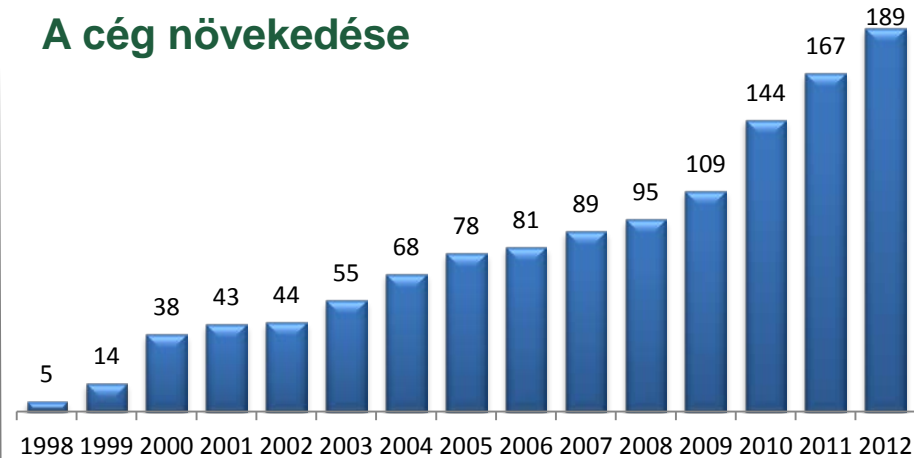
A Radware-ről röviden



Több mint 10,000 ügyfél



A cég növekedése



Elismert ADC piacvezető

ADC Magic Quadrant



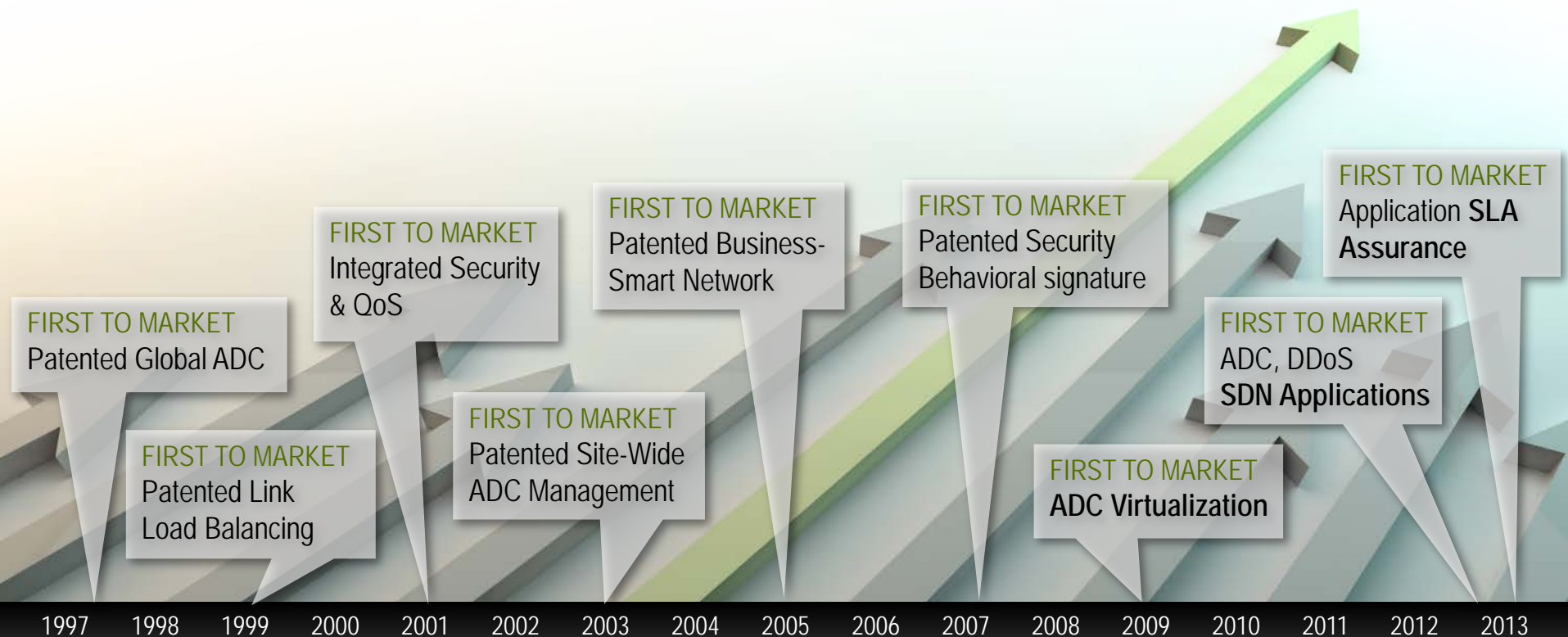
Globális Technológiai Partnerek



Application Delivery Controller (ADC)

- ❖ **Az ADC által biztosított szolgáltatások:**
 - Terhelés-megosztás kiszolgálók között
 - Globális terhelés-megosztás adatközpontok között
 - Kiszolgáló monitorozás és hiba detektálás
 - Alkalmazások SLA-jának monitorozása és biztosítása
 - Web teljesítmény optimalizálás
 - HTTP optimalizálás
 - TCP kapcsolat multiplexálás
 - SSL offload
 - Tartalom cache-elés
 - Sáv szélesség menedzsment
 - Hálózatbiztonsági funkciók
 - (D)DoS támadások felderítése és jelzése

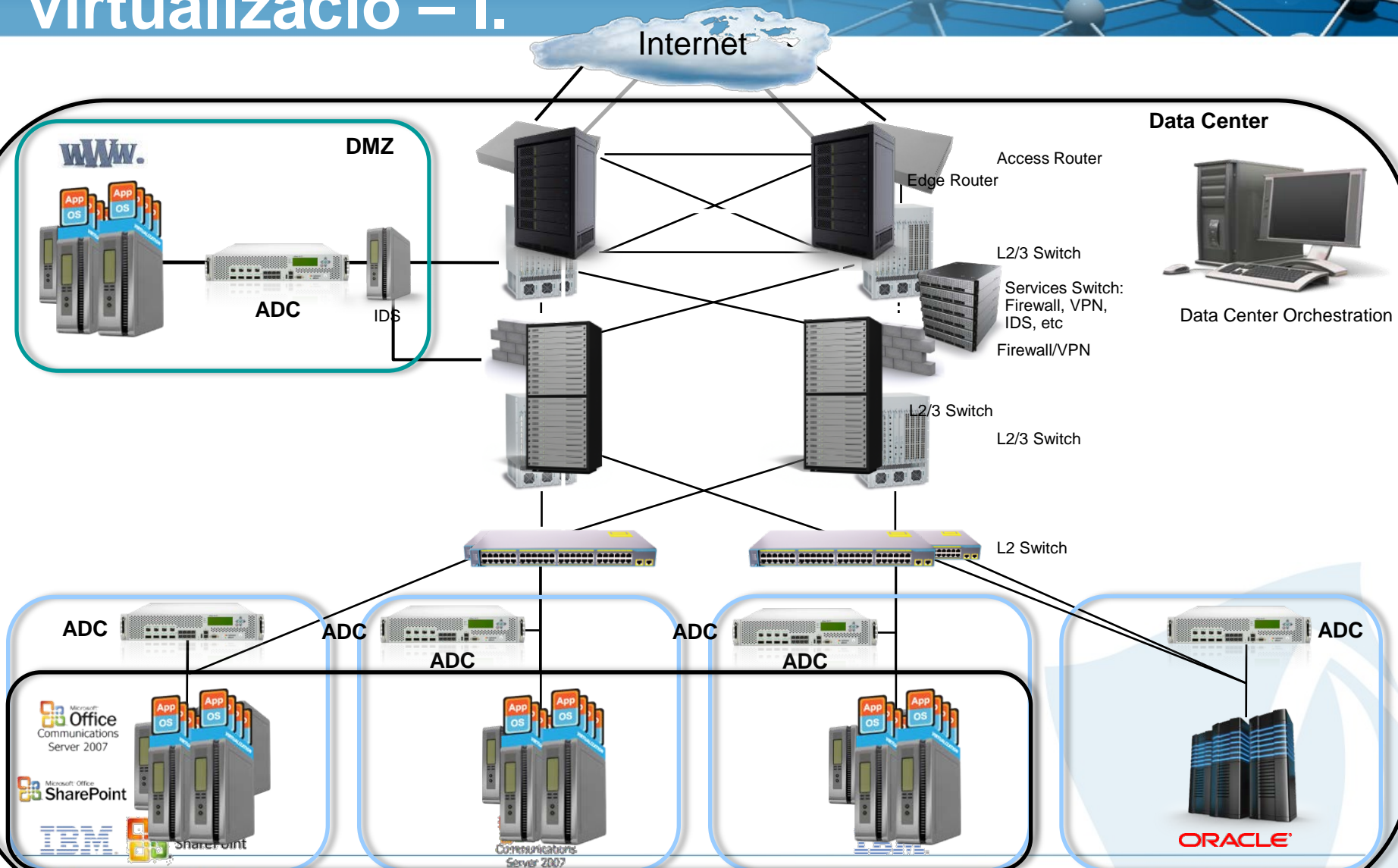
Az ADC megoldás fejlődése



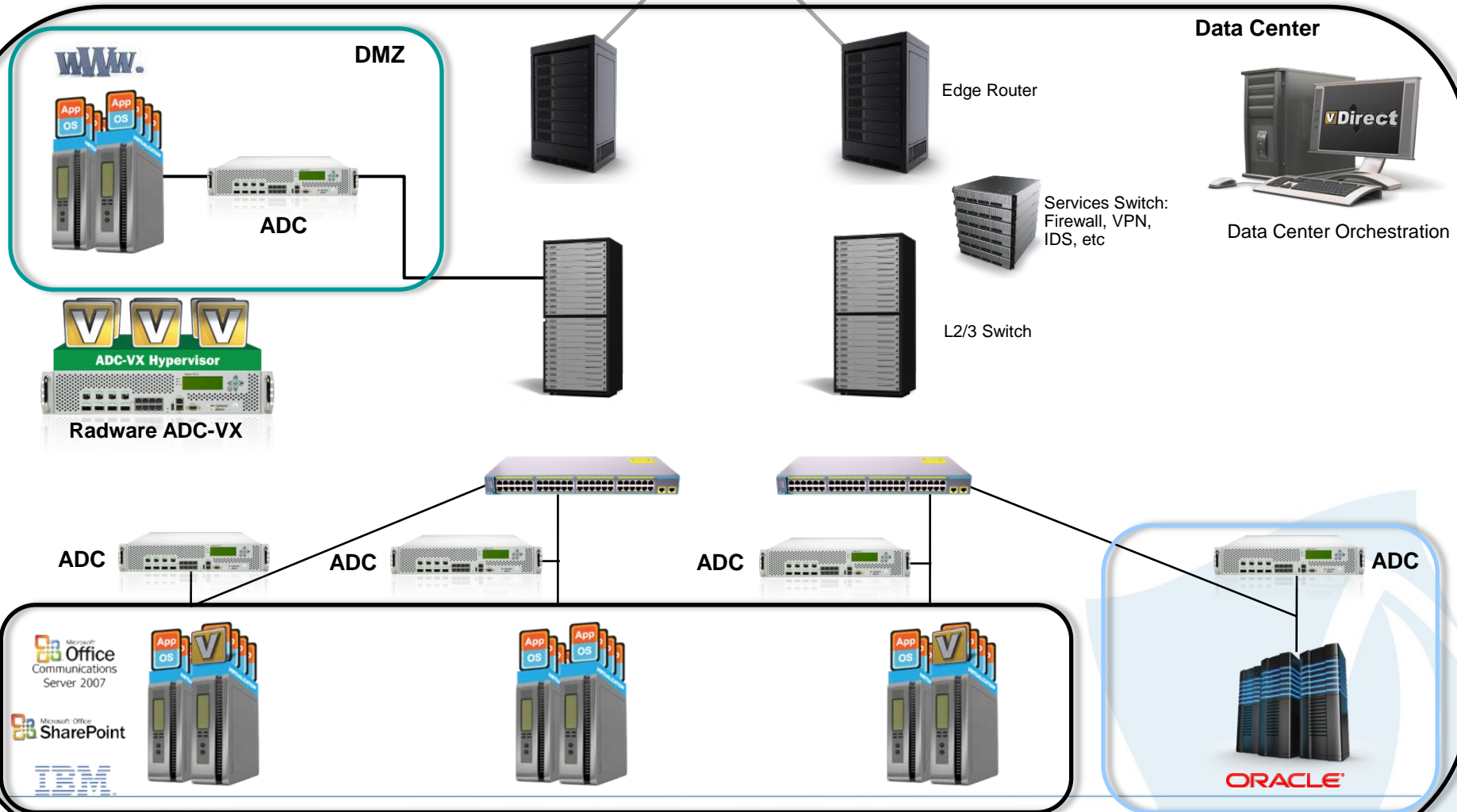
1997 1998 1999 2000 2001 2002 2003 2004 2005 2006 2007 2008 2009 2010 2011 2012 2013



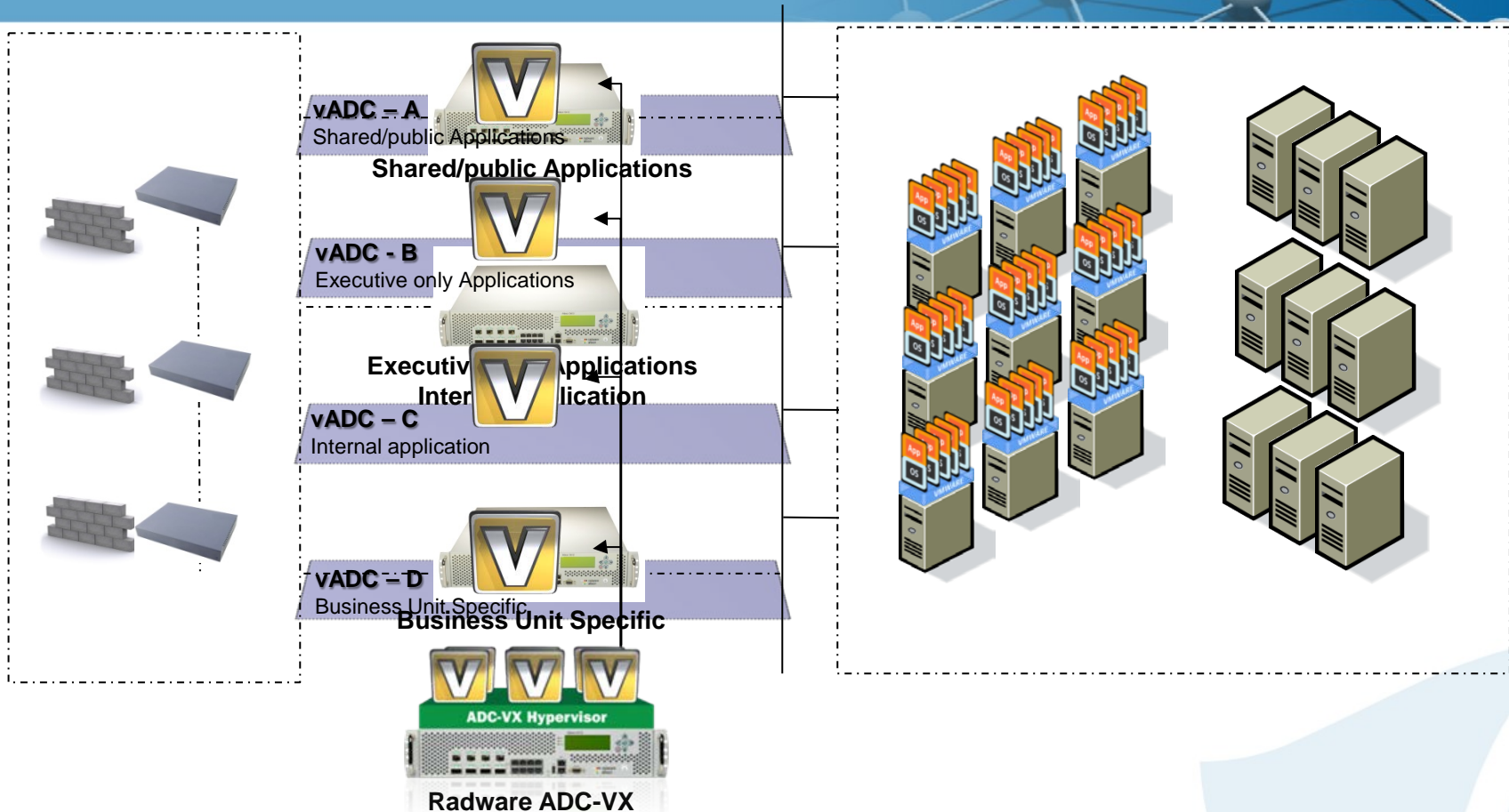
A load-balancerek és az adatközponti virtualizáció – I.



A load-balancerek és az adatközponti virtualizáció – II.

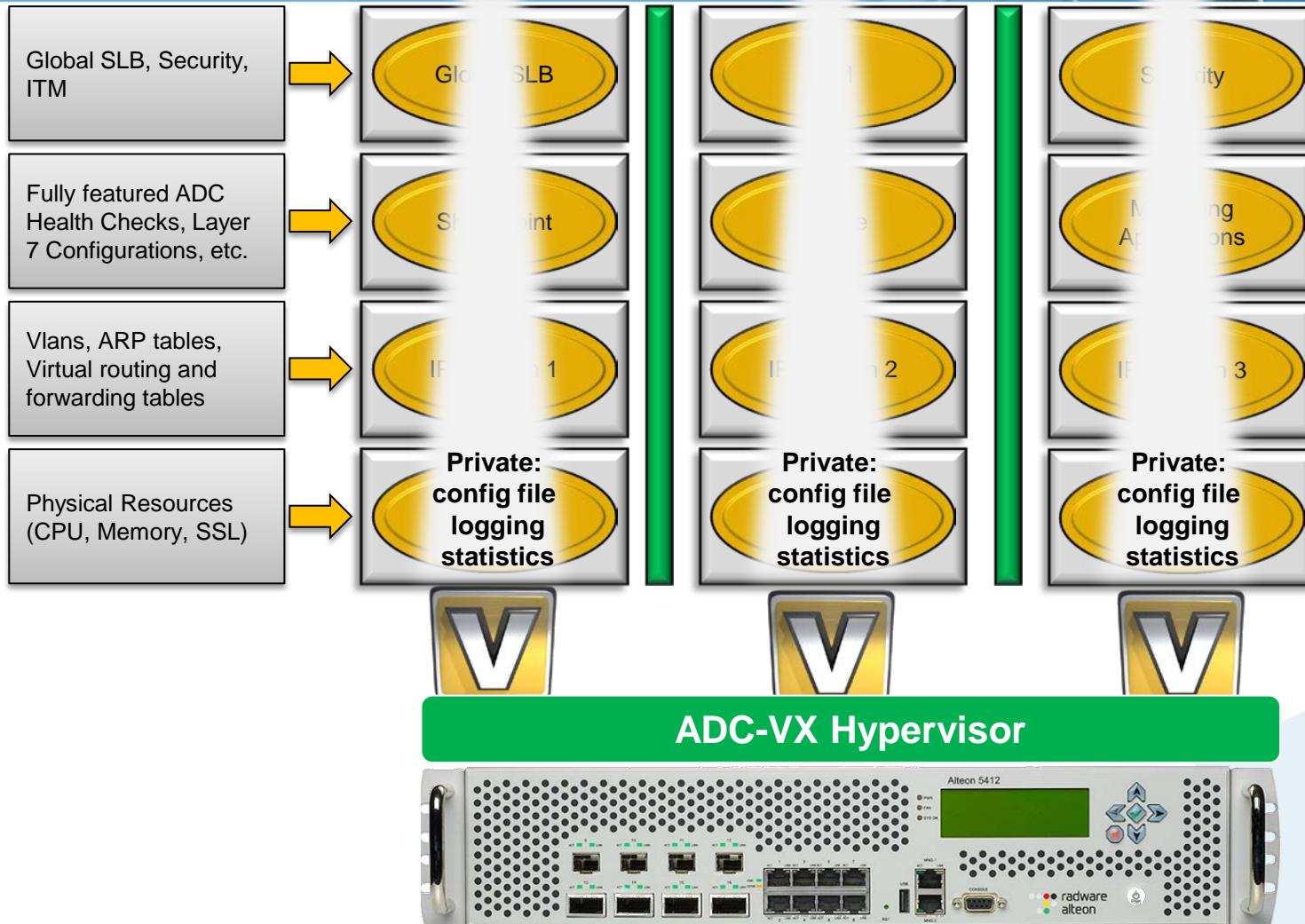


ADC-VX, az ADC hypervisor



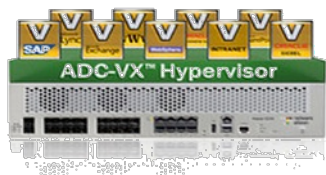
- Az ADC-VX az iparág első ADC hypervisor-a, amely több virtuális ADC-t futtat egy fizikai eszközön
- A virtuális ADC instance-okat vADC-nek nevezzük
- A vADC-k ugyanazt a funkcionalitást biztosítják mint a hagyományos fizikai ADC eszközök

vADC instance-ek teljes izolációja

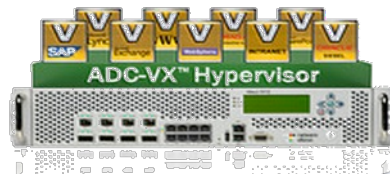


Radware Alteon platformok

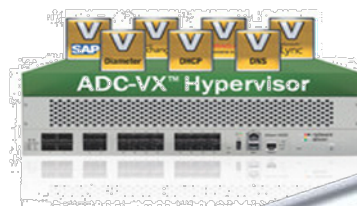
ADC virtualizáció – bármilyen méretű adatközponthoz!



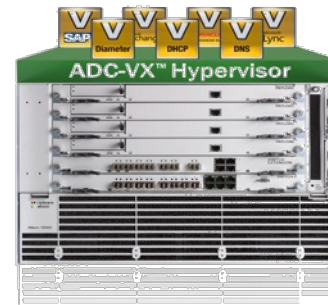
Alteon 5224
1 - 16 Gbps
1 - 24 vADCs



Alteon 5412
8 - 20 Gbps
1 - 28 vADCs



Alteon 6420
20 - 80 Gbps
1 - 88 vADCs



Alteon 10000
20 - 80 Gbps
1 - 256 vADCs

Egy gyakorlati példa – a MAVIR Zrt. hálózati rekonstrukciója - I.

❖ A teljes projekt: adatközpont migráció, virtualizáció

- A részprojekt: End of Support státuszú Cisco CSS 11200 típusú eszközök kiváltása a DMZ-ben



❖ Peremfeltételek:

- „Mission critical” környezet, csak bevált megoldások
- Preferált az appliance kivitel, redundáns AC tápegységgel
- Sub-GE sebesség igény

❖ Gyártó- és termékválasztás

- Cisco ACE – 2012 óta nincs fejlesztés
- Citrix, F5 vagy Radware?

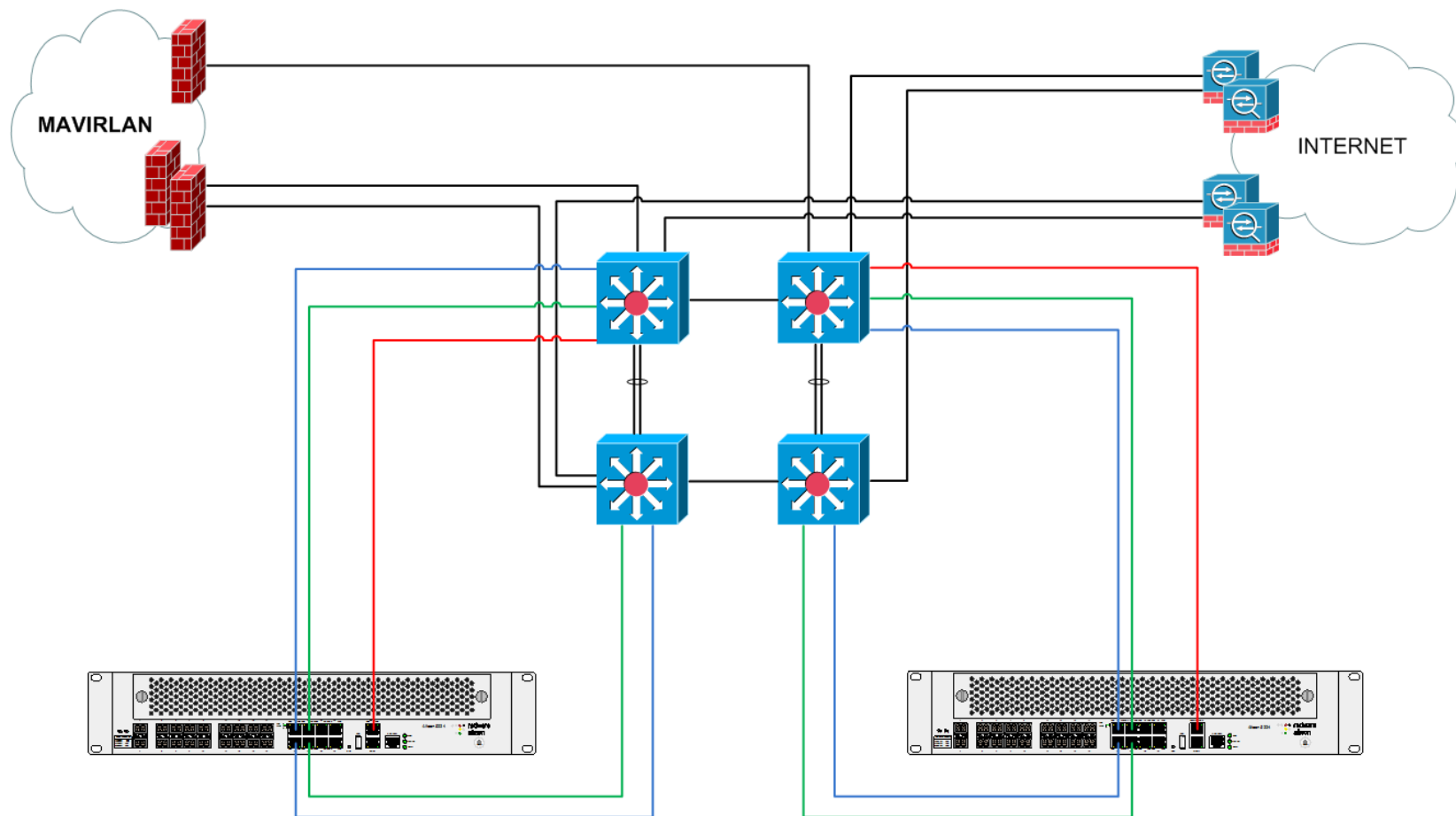


Egy gyakorlati példa – a MAVIR Zrt. hálózati rekonstrukciója - II.

- ❖ **A tökéletes választás: Alteon 5224 1G, dual PS**
 - Az 1Gb-s „alap” áteresztőképesség bőven elegendő
 - Licenz vásárlással később ez növelhető
 - Az alap 1 vADC szintén elég a jelenlegi megoldáshoz
 - Memória bővítés esetén 2 vADC az alap
 - További bővítés 5 vADC-s lépésekben licenszekkel
 - Ehhez megfelelő mennyiségű memória szükséges
 - Kettős AC tápegység
 - A többi gyártónak csak ennél nagyobb teljesítményű eszközei vannak
 - 1-1 eszköz került az éles és a DR adatközpont DMZ-jébe

Egy gyakorlati példa – a MAVIR Zrt. hálózati rekonstrukciója - III.

▀ Hálózati topológia



Köszönöm a megtisztelő figyelmüket!

❖ **Kérdések?**